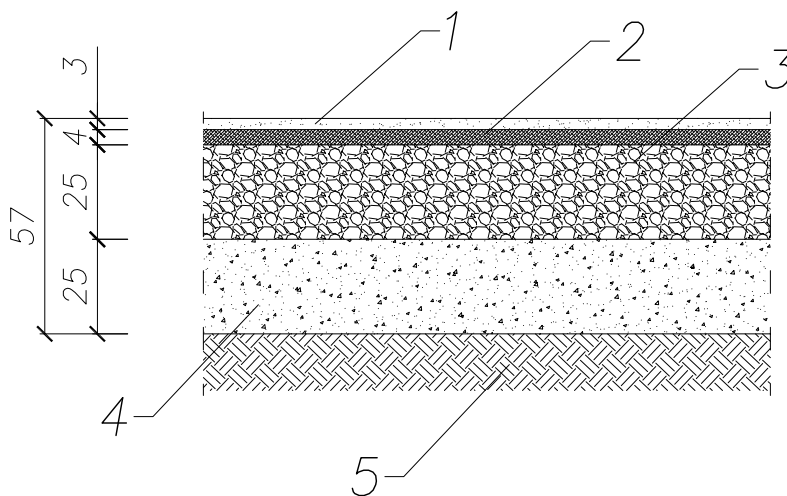


## PRZEKRÓJ NAWIERZCHNI ASFALTOWEJ



### OZNACZENIA:

- 1–*nawierzchnia mineralno–asfaltowa grysowa warstwa ścieralna gr.3 cm*
- 2–*nawierzchnia mineralno–asfaltowa grysowa warstwa wiążąca gr.4 cm*
- 3–*warstwa górna podbudowy z kruszywa łamanego kliniec  $\varnothing$  4–32 mm gr.25 cm*
- 4–*warstwa dolna podbudowy z kruszywa naturalnego pospółka  $\varnothing$  0–63 mm gr.25 cm*
- 5–*grunt rodzimy (nasyp)*

Opracowano przy wykorzystaniu programu AutoCAD LT 2005 PL firmy AUTODESK nr serijny: 342-8916637

Opracował:		Imię i Nazwisko: mgr inż. J. Wawro		Nr. upr. bud.:		Data:	
Sprawdził:				UAN-2-8346/57/88		04.2010	
Inwestor:		GMINA SKOŁYSZYN 38-242 Skołyszyn 12		Oprac.:		Projekt techniczny	
Branża:		Architektura		Skala rysunku:		1:20	
Tytuł rys.:		PRZEKRÓJ NAWIERZCHNI ASFALTOWEJ		Nr rys.:		6	
Podpis:							