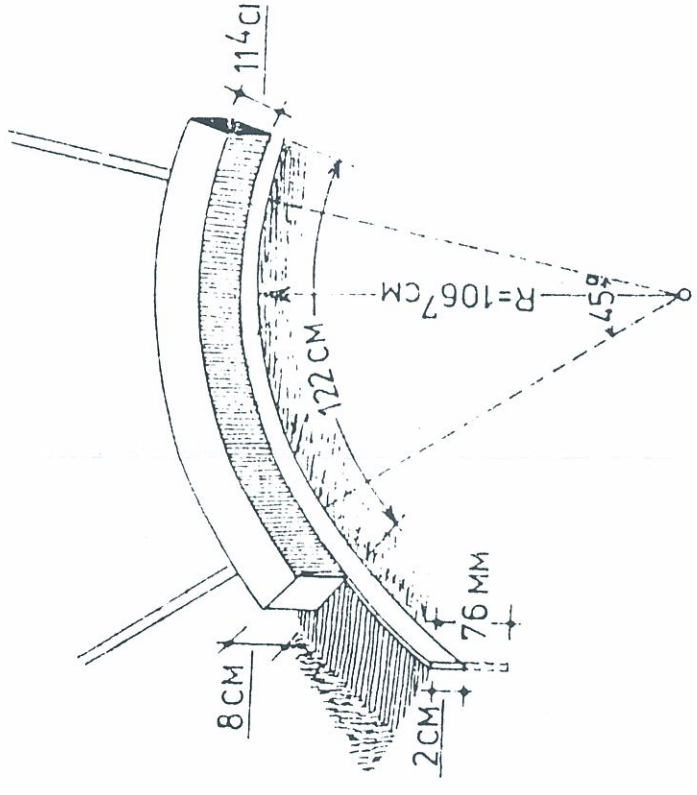
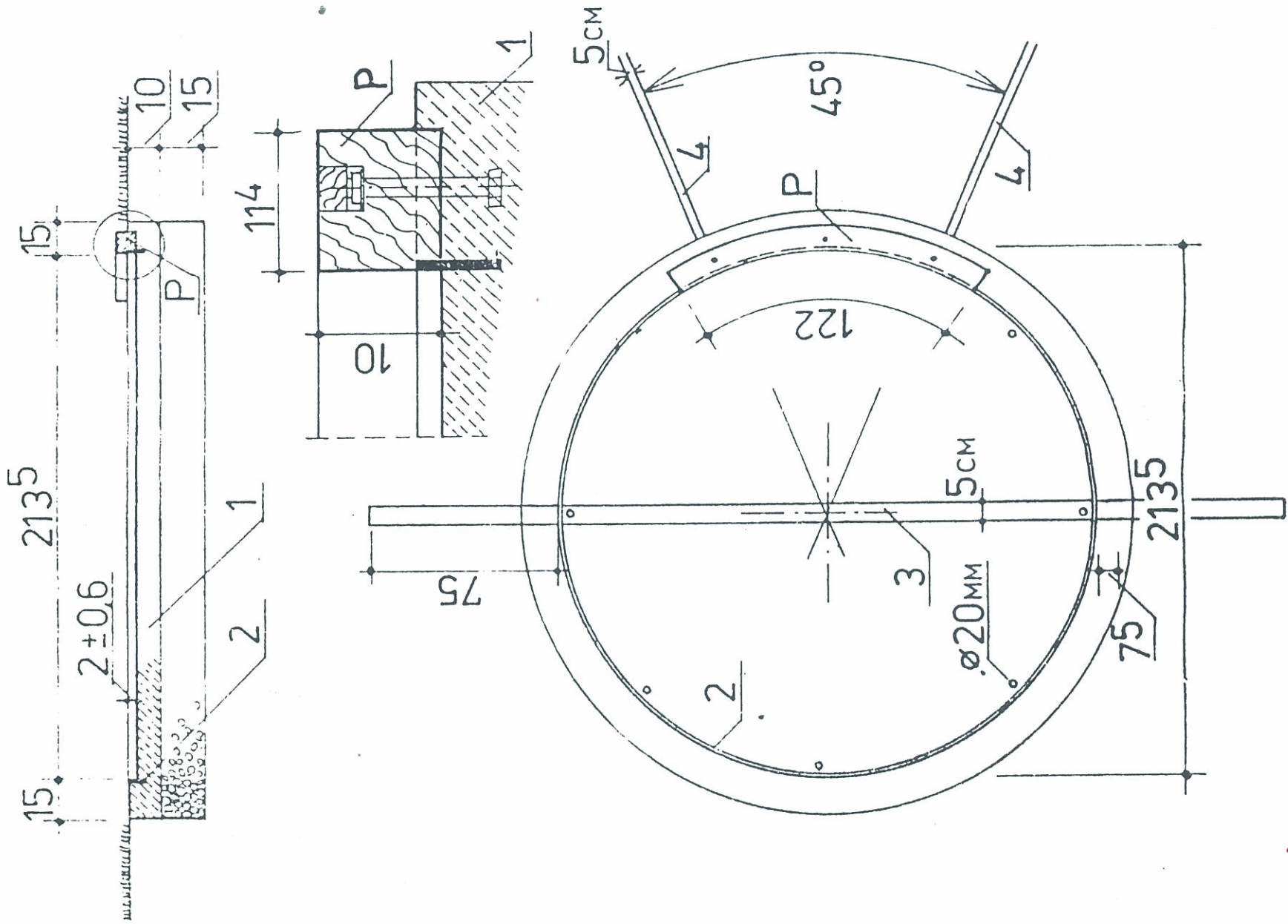


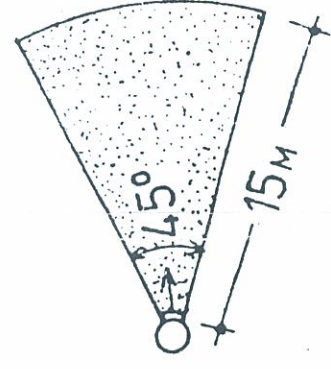
KOŁO DO PCHNIĘCIA KULĄ

Rzut poziomy, przekrój i detal

Oznaczenia: 1 - beton, 2 - obręcz stalowa 76 x 6 mm,
 3 - biała linia, 4 - linie ograniczające pole
 rzutów, P - próg



Widok progu przy kole do pchnięcia kulą



Rzutnia do pchnięcia kulą

Opracowano przy wykorzystaniu programu AutoCAD LT 2005 PL firmy AUTODESK nr serii: 342-8916837		Opracował: mgr inż. J. WAWRO		Inwestor: GMINA SKOŁYSZYN 38-242 Skołyszyn 12	
Tytuł rys.: KOŁO DO PCHNIĘCIA KULĄ		Sprawdził:		Opis: Projekt techniczny	
Nr rys.: 10		Data: 04.2010		Brzoza: Architektura	
Opis: BUDOWA I PRZEBUDOWA INFRASTRUKTURY REKREACYJNO-SPORTOWO-KULTURALNEJ NA TERENIE GMINY SKOŁYSZYN - BUDOWA CENTRUM REKREACYJNO-SPORTOWEGO W BĄCZALU DOLNYM. Bączal Dolny, dz.nr ewid. 275/2; 277/2; 278/2; 279; 280/2		Nr upr. bud.: UAN-2-8346/57/88		Skala rysunku:	
mgr inż. JANUSZ WAWRO Uprawniony do kierowania, nadzorowania i kontrolowania budowy oraz projektowania w specjalności konstrukcyjno-budowlanej Upr. Nr UAN-2-8346/57/88 38-200 Jasło, ul. Gorajowicka 15		Podpis:		Architektura	