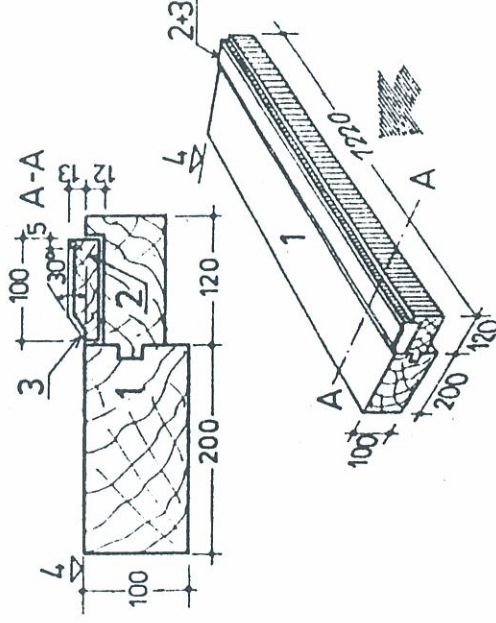
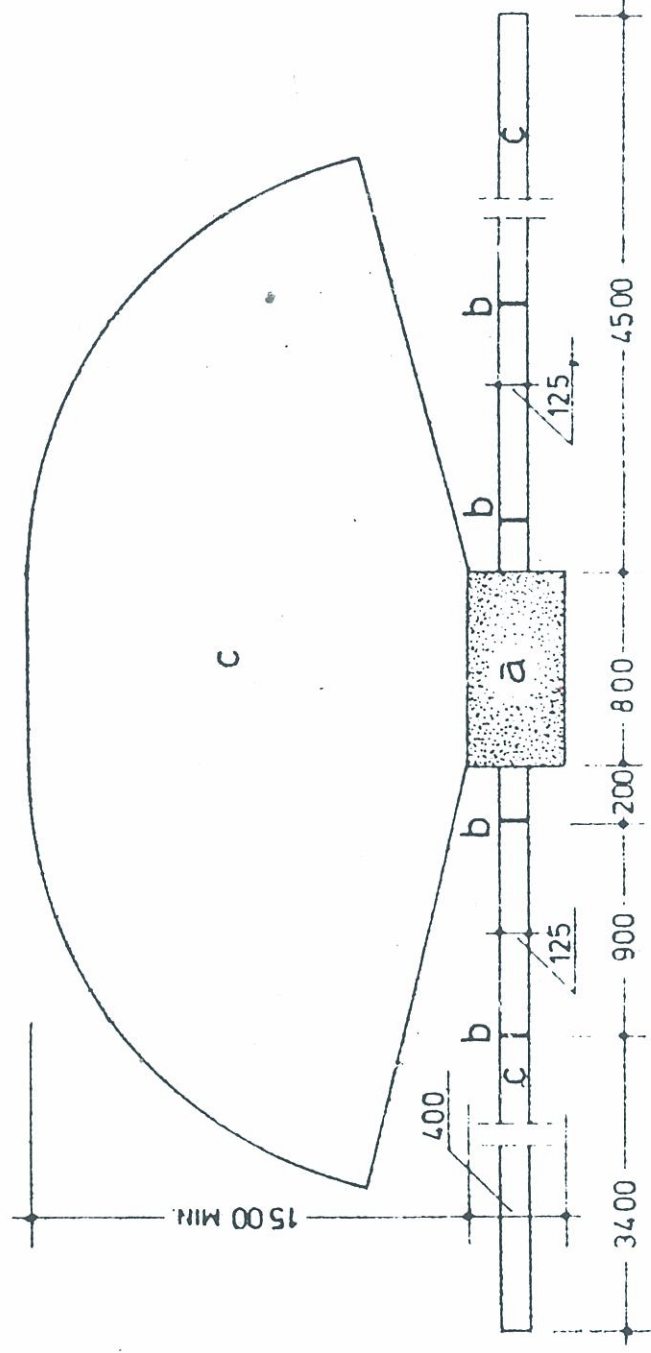


# SKOCZNIA LEKKOATLETYCZNA UNIWERSALNA do skoku wzwyż, w dal i trójskoku

Oznaczenia: *a* – zeskokcznia, *b* – belka odbicia, *c* – rozbieżnia  
Wymiary w cm.

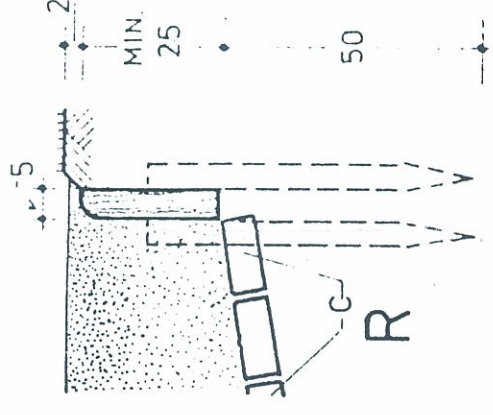
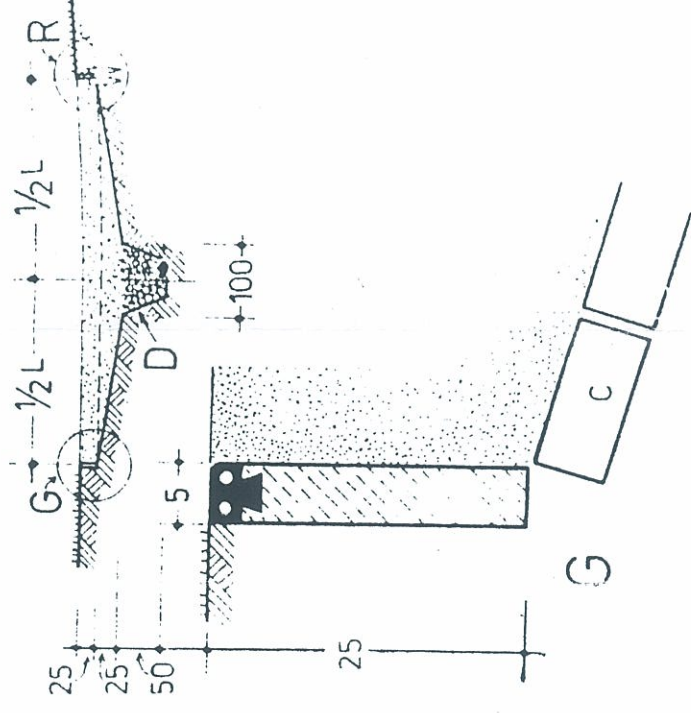


## Belka odbicia skoczni w dal i do trójskoku

1 – próg, 2 – wyjmowana listwa,  
3 – warstwa plasteliny, 4 – poziom rozbiegu  
Strzałka wskazuje kierunek rozbiegu.  
Wymiary w mm.

## Przekrój zeskokczni o krawędzi gumowej lub o obramowaniu drewnianym

R - detal obramowania drewnianego,  
G - detal z krawężnikiem betonowym o gumowej krawędzi  
C - cegła na płask  
D - dół odwadniająca



Opisano przy wykorzystaniu programu AutoCAD LT 2005 Pl. firmy AUTODESK nr serijny: 342-8916637  
Obekt: BUDOWA I PRZEBUDOWA INFRASTRUKTURY REKREACYJNO-SPORTOWO-KULTURALNEJ  
NA TERENIE GMINY SKOŁYSZYN  
- BUDOWA CENTRUM REKREACYJNO-SPORTOWEGO W BĄCZALU DOLNYM.  
Bączal Dolny, dz.nr ewid. 275/2; 277/2; 278/2; 279; 280/2  
Tytuł rys.: SKOCZNIA LEKKOATLETYCZNA  
UNIWERSALNA

Investor:	GMINA SKOŁYSZYN 38-242 Skołyszyn 12
Opis:	Projekt techniczny
Brzoza:	Architektura
Sprawił:	
Opis:	mgr inż. J. WAWRO UAN-2-8346/57/88
Data:	04.2010
Podpis:	

mgr inż. JANUSZ WAWRO  
Uprawniony do kierowania,  
nadzorowania i kontrolowania budowy  
oraz projektowania w specjalności  
konstrukcyjno-budowlanej  
Upr. Nr UAN-2-8346/57/88  
38-200 Jasło, ul. Gorajowicka 15